

D6-40 red, D6-50 red, D6-63 red Реле напряжения для профессионалов

Реле напряжения ZUBR D6 red (далее по тексту — устройство) предназначено для защиты бытового и промышленного электрооборудования (в т.ч. трехфазных электродвигателей).

Может работать в двух режимах: однофазной или трехфазной нагрузки. Во время работы измеряет и отображает действующее значение напряжения на каждой из фаз. Все настройки и значения аварийных отключений хранятся в энергонезависимой памяти. Питание устройства происходит от измеряемых фаз и нуля.

КОМПЛЕКТ ПОСТАВКИ

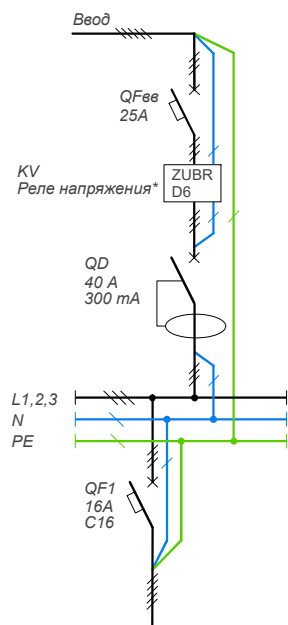
Реле напряжения ZUBR D6 red	1 шт.
Технический паспорт и инструкция, гарантийный талон	1 шт.
Упаковочная коробка	1 шт.

ТЕХНИЧЕСКИЕ ДАННЫЕ

Пределы напряжения	верхний 220–280 В нижний 120–210 В		
Время отключения при превышении	не более 0,04 с		
Время отключения при понижении:	> 120 В	< 120 В	0,1–10 с не более 0,04 с
Напряжение питания	не менее 100 В не более 420 В		
Количество коммутаций под нагрузкой, не менее	10 000 циклов		
Количество коммутаций без нагрузки, не менее	500 000 циклов		
Тип реле	поляризованное		
Перекос (асимметрия) фаз	10–80 В		
Масса	0,43 кг ±10 %		
Габаритные размеры (ш x в x г)	106 x 85 x 66 мм		
Степень защиты по ГОСТ 14254	IP20		
Модель	D6-40 red	D6-50 red	D6-63 red
Номинальный ток нагрузки (для категории АС-1)	3 x 40 А (max 3 x 50 А в течение 10 мин)	3 x 50 А (max 3 x 60 А в течение 10 мин)	3 x 63 А (max 3 x 80 А в течение 10 мин)
Номинальная мощность нагрузки (для категории АС-1)	3 x 8 800 ВА	3 x 11 000 ВА	3 x 13 900 ВА

СХЕМЫ ПОДКЛЮЧЕНИЯ

Фазы и нулевой проводник для измерения и питания определяются индикатором и подаются к устройству. Соединительные провода фаз нагрузки подключаются к соответствующим клеммам 5–7 (L1–L3), а ноль (N) — к клемме 8.



Для корректной работы ZUBR D6 достаточно подключения нуля на одну из нулевых клемм (4 или 8)

Схема 1. Вариант подключения УЗО, автоматического выключателя с транзитом нуля через устройство к трехфазной нагрузке

ОЗНАКОМТЕСЬ ДО КОНЦА С ДАННЫМ ДОКУМЕНТОМ перед началом монтажа и использования устройства. Это поможет избежать возможной опасности и недоразумений.

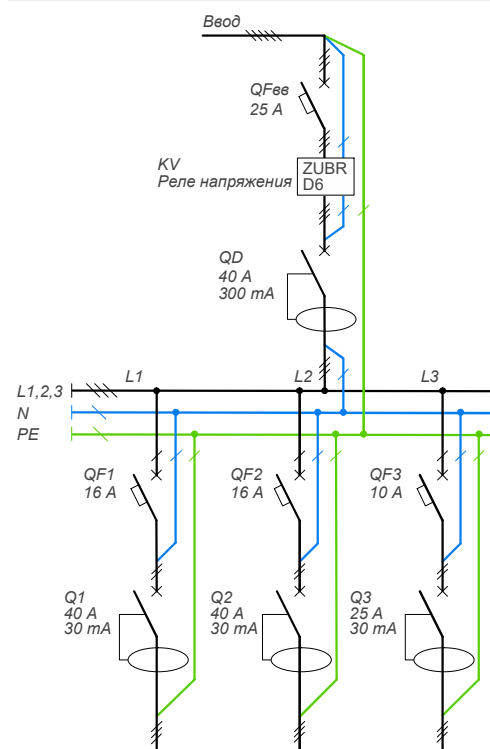


Схема 2. Вариант подключения УЗО, автоматического выключателя с транзитом нуля через устройство к трем однофазным нагрузкам

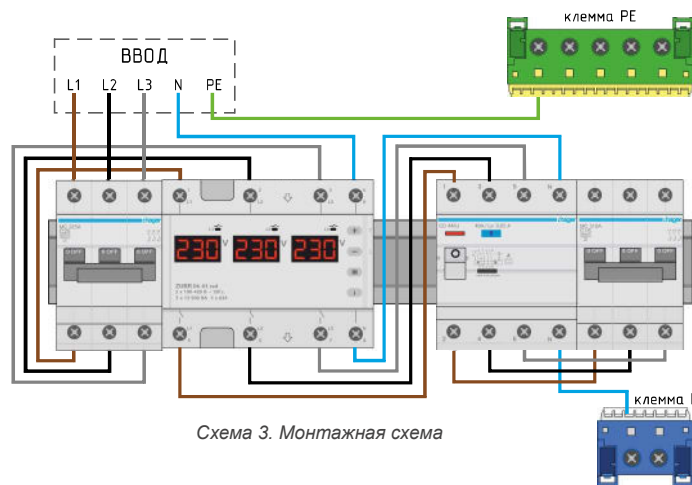


Схема 3. Монтажная схема

УСТАНОВКА

Устройство предназначено для установки внутри помещений. Минимизируйте риск попадания влаги и жидкости в месте установки. Температура окружающей среды при монтаже должна быть в пределах $-5...+45\text{ }^{\circ}\text{C}$.

В устройстве есть дополнительная защита от перенапряжений в виде варистора и плавкого предохранителя. Устройство монтируется в специальный шкаф со стандартной монтажной DIN-рейкой шириной 35 мм и занимает 6 стандартных модулей по 18 мм. Высота установки устройства должна находиться в пределах 0,5...1,7 м от уровня пола.

Для защиты от короткого замыкания и превышения мощности в цепи нагрузки, установите перед устройством в разрыв фазного провода (см. схемы 1, 2) автоматический выключатель (QF). Для защиты человека от поражения электрическим током утечки установите УЗО (устройство защитного отключения).

Клеммы устройства рассчитаны на провод с сечением не более 16 мм². Желательно использовать мягкий провод, который затягивается в клеммах отверткой с шириной жала не более 6 мм с моментом 2,4 Н·м. Отвертка с шириной жала более 6 мм может нанести механические повреждения клеммам. Это приведет к потере права на гарантийное обслуживание.

УСЛОВИЯ ГАРАНТИИ

Гарантия на устройства ZUBR действует **60 месяцев** с момента продажи при условии соблюдения инструкции. Гарантийный срок для изделий без гарантийного талона считается от даты производства.

Если ваше устройство не работает должным образом, рекомендуем сначала ознакомиться с разделом Возможные неполадки. Если ответ найти не удалось, обратитесь, пожалуйста, в Сервисный центр. В большинстве случаев эти действия решают все вопросы.

Если устранить неполадку самостоятельно не удалось, отправьте устройство в Сервисный центр или обратитесь в торговую точку, где было приобретено устройство. При обнаружении в вашем устройстве неполадок, возникших по нашей вине, мы выполним гарантийный ремонт или гарантийную замену устройства в течение 14 рабочих дней.

Полный текст гарантийных обязательств и данные для отправки в Сервисный центр указаны на сайте. Адрес сайта указан в инструкции в разделе контакты.

ГАРАНТИЙНЫЙ ТАЛОН

серийный №:	дата продажи:
продавец, печать:	М.П.
контакт владельца для сервисного центра:	

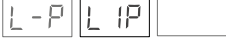
ЭКСПЛУАТАЦИЯ

Для изменения параметров используйте «+» или «-». Первое нажатие — параметр мигает, второе — доступен к изменению. Через 5 с. после нажатия — возврат к предыдущему состоянию или уровню меню.

Выбор режима работы

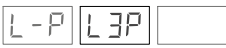
Для выбора режима удерживайте кнопку «≡» 6 с., кнопками «+» или «-» выберите нужный режим. При изменении режима журнал аварий автоматически очищается.

Режим однофазной нагрузки (асинхронный режим)



Устройство способно выполнять функционал трех однофазных реле. Настройка и управление отдельные для всех силовых реле, при этом устройство защищает оборудование от выхода напряжения за допустимые пределы.

Режим трехфазной нагрузки (синхронный режим)



Настройка и управление общие для всех силовых реле, при этом устройство защищает оборудование от выхода напряжения за допустимые пределы и контролирует асимметрию фаз, порядок чередования фаз, обрыв фаз (эти функции можно отключить).

Настройка пределов отключения

(завод. настр. 242 В / 198 В)
Для просмотра верхнего предела нажмите «+», нижнего — «-». Для изменения выбранного предела используйте «+» и «-».

Режим однофазной нагрузки:
Сначала кнопкой «≡» выберите нужную фазу.



Режим трехфазной нагрузки:



РУКОВОДСТВУЙТЕСЬ ДАННЫМИ ИЗ ТЕХНИЧЕСКОЙ ДОКУМЕНТАЦИИ к защищаемому оборудованию, настраивая пределы напряжения.

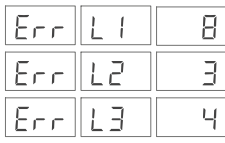
Таблица 1. МОДЕЛИ ВРЕМЕНИ отключения при выходе напряжения за пределы

Обычная модель (по умол.)	Верх. предел	220–280 В	0,04 с
	Нижн. предел напряжения	120–210 В	0,1...10 с
Профессиональная модель	Верх. предел напряжения	> 264 В	0,04 с
	Нижний предел напряжения	220–264 В	0,5 с
Pro on	Верх. предел напряжения	176–210 В	10 с
	Нижний предел напряжения	154–176 В	0,1...10 с
		< 154 В	0,04 с

Журнал в режиме однофазной нагрузки

Фаза, на которой произошла авария, будет мигать. Журнал способен хранить в энергонезависимой памяти 99 последних аварий (n 1... n99, где «n 1» — последнее срабатывание, а «n99» — самое давнее).

Для входа в журнал нажмите кнопку «i». Экран отобразит общее количество аварийных записей в журнале. Для перемещения по общему журналу используйте кнопки «i», «+» или «-».



Чтобы посмотреть аварии конкретной фазы, после входа в журнал нажмите «≡». Следующими нажатиями на «≡» выберите нужную фазу. Кнопками «i», «+» или «-» просмотрите аварии выбранной фазы.

Примеры аварийных записей в журнале:

Авария в результате обрыва нуля. За контроль обрыва нуля отвечает функция «Контроль обрыва нуля».



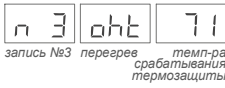
Авария по нижнему пределу



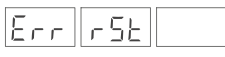
Авария по верхнему пределу



Авария по перегреву



Для сброса журнала во время его просмотра удерживайте «≡» 3 с. до появления надписи «Err rSt».



Журнал также будет сброшен при переключении режима работы устройства (однофазной и трехфазной нагрузки).

После отпущания кнопки журнал очистится.



Таблица 2. МЕНЮ В РЕЖИМЕ ОДНОФАЗНОЙ НАГРУЗКИ

Пункт меню	Нажмите «≡»	Экран	Примечания
Задержка включения нагрузки (зав. настр. 3 с., диапазон изменений 3–600 с., шаг 3 с)	1 раз	ton [] [] ton L1 3 ton L2 3 ton L3 3	Во время обратного отсчета задержки на соответствующем экране будет мигать время до включения напряжения в секундах (t18.). Навигация по меню:
Для перехода к изменению нажмите 1 раз «+» или «-». Для выбора фазы — «≡». Третье нажатие на «≡» — выход в основное меню.			
Тип задержки включения нагрузки (зав. настр. «tAr»)	2 раза	odt tAr [] odt tRo []	«tAr» time after voltage recovery — задержка (ton) отсчитывается с момента восстановления напряжения. «tAo» time after switching off — задержка (ton) отсчитывается с момента отключения устройства и учитывает время действия аварии в общем времени задержки.
Профессиональная модель времени отключения при выходе напряжения за пределы (зав. настр. «oFF»)	3 раза	Pro oFF [] Pro on []	Не отключает защищаемое оборудование при безопасных по величине и длительности отклонениях напряжения. Подробнее модели времени отключения при выходе напряжения за пределы описаны в табл. 1.
Максимальное количество срабатываний защиты подряд — защита от частых срабатываний (зав. настр. 5 срабатываний, диапазон изменений 1–5)	4 раза	rPF 5 []	Защита от частых срабатываний ограничивает кол-во повторных срабатываний устройства по пределу, если между вкл. по пределу и откл. нагрузки прошло не более 20с. При срабатывании защиты устройство выкл. нагрузку пока пользователь не нажмет на одну из кнопок. Без такой защиты чувствительное к частым срабатываниям оборудование (напр., холодильник) может выйти из строя от частых вкл.-выкл. Чтобы выкл. функцию, выберите «oFF»
УГЛУБЛЕННЫЕ НАСТРОЙКИ. Чтобы войти удерживайте 3 сек «≡»			
Включение / отключение экрана в режиме ожидания (зав. настр. «on»)		dSP on [] dSP oFF []	Отключает экран через 20 с. после последнего взаимодействия с устройством и при условии отсутствия аварийной ситуации. В случае аварии на какой-либо из фаз соответствующий экран будет мигать. Для выхода из спящего режима необходимо 1 раз нажать на одну из кнопок.
Поправка напряжения (зав. настр. 0 В, диапазон изменений ±20 В)	1 раз	Cor [] [] Cor L1U 0 Cor L2U 0 Cor L3U 0	Вы можете воспользоваться поправкой, если показания напряжения на экране устройства и вашего образцового прибора расходятся. Навигация по меню:
Для перехода к изменению нажмите 1 раз «+» или «-». Для выбора фазы — «≡». 3-е нажатие на «≡» — выход в основное меню.			
Время отключения при провале напряжения (зав. настр. 0,1 с., диап. 0,1–10 с.)	2 раза	LUL 10 SEC	Необходимо для более тонкой настройки времени реакции защиты на провалы напряжения. См. табл. 1: режим Pro вкл.: 164–176 В, режим Pro выкл.: 120–210 В.
Гистерезис (зав. настр. 1 В, диап. 0–5 В)	3 раза	h1 5 [] []	 Отключение устройства в норме, по нижнему пределу his = 1 Напряжение устр-во включено his = 1 Отключение устройства по верхнему пределу
Контроль обрыва нуля (зав. настр. «oFF», диап. 10–35 %) Допустимое отклонение угла между фазами в процентах	4 раза	Crn oFF []	В трёхфазной сети фазовый угол равен 120°, но в случае обрыва нуля возникает перекося фазовых углов. Установите допустимый процент перекося углов, если хотите задействовать контроль обрыва нуля.

Журнал в режиме трехфазной нагрузки

Фаза, на которой произошла авария будет мигать. Журнал способен хранить в энергонезависимой памяти 99 последних аварий (n 1... n99, де «n 1» — последнее срабатывание, а «n99» — самое давнее).

Для входа в журнал нажмите «i». Первые 1,5 с. экран отобразит общее количество аварий в журнале, затем — последнюю аварию. Для перемещения по журналу используйте «i», «+» или «←».

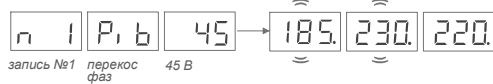


Отображение аварий в журнале

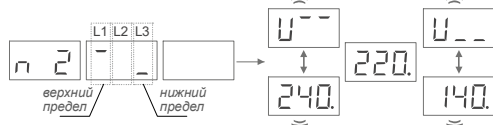
Сначала вы видите номер записи в журнале с типом аварийной ситуации. Затем значение аварии с точками в крайних правых разрядах.

Примеры аварийных записей в журнале:

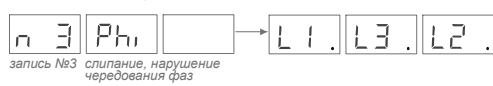
Авария по перекосу фаз



Авария по пределу



Авария по нарушению порядка чередования фаз



Авария по перегреву:



Авария в результате обрыва нуля. За контроль обрыва нуля отвечает функция «Контроль обрыва нуля».



Для сброса журнала во время его просмотра удерживайте «≡» 3 с. до появления надписи «Err rSt». Журнал также будет сброшен при прекращении режима работы устройства (однофазной и трехфазной нагрузки).

После отпущания кнопки журнал очистится.

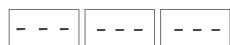


Таблица 3. МЕНЮ В РЕЖИМЕ ТРЕХФАЗНОЙ НАГРУЗКИ			
Пункт меню	Нажмите «≡»	Экран	Примечания
Задержка включения нагрузки (зав. настр. 3 с., диапазон изменений 3–600 с., шаг 3 с)	1 раз		Во время обратного отсчета задержки на соответствующем экране будет мигать время до включения напряжения в секундах.
Тип задержки включения нагрузки (зав. настр. «tAr»)	2 раза		«tAr» time after voltage recovery — задержка отсчитывается с момента восстановления напряжения. «tAo» time after switching off — задержка отсчитывается с момента отключения устройства и учитывает время действия аварии в общем времени задержки.
Профессиональная модель времени отключения при выходе напряжения за пределы (зав. настр. «oFF»)	3 раза		Не отключает защищаемое оборудование при безопасных по величине и длительности отклонениях напряжения. Подробнее смотрите в таблице 1.
Максимальное количество срабатываний защиты подряд — защита от частых срабатываний (зав. настр. 5 срабатываний, диапазон изменений 1–5)	4 раза		Ограничивает кол-во повторных срабатываний устройства по пределу, если между включением по пределу и откл. нагрузки прошло не более 20 с. Чтобы выключить данную функцию, выберите «oFF».

УГЛУБЛЕННЫЕ НАСТРОЙКИ

Напряжение перекоса фаз
(зав. настр. 20 В, диапазон изменений 10–80 В или «oFF») Это допустимая разница напряжения между двумя фазами.

Экран:

В случае выключения нагрузки из-за нарушения предела перекоса фаз, на экране будут чередоваться:

значение перекоса / фазы, между которыми был перекос

Для отключения увеличьте значение перекоса до появления надписи «oFF».

Время отключения при перекосе фаз
(доступно только при вкл. «Напряжении перекоса фаз», зав. настр. 1 с, диапазон изменений 0–30 с)

Экран:

Настройка времени реакции защиты на перекос фаз.

Включение / отключение экрана в режиме ожидания
(зав. настр. «on»)

Экран:

Отключает экран через 20 с. после последнего взаимодействия с устройством и при отсутствии аварийной ситуации. В случае аварии на какой-либо из фаз соответствующий экран будет мигать. Для выхода из спящего режима нажмите на любую кнопку.

Поправка напряжения
(зав. настр. 0 В, диапазон ± 20 В)

Экран:

Для перехода к изменению нажмите 1 раз «+» или «←». Для выбора фазы используйте «≡». 3-е нажатие на «≡» — выход в основное меню.

Вы можете воспользоваться поправкой, если показания напряжения на экране устройства и вашего образцового прибора расходятся. Навигация по меню:

Время отключения при провале напряжения
(зав. настр. 0,1 с., диапазон изменений 0,1–10 с.)

Экран:

Необходимо для более тонкой настройки времени реакции защиты на провалы напряжения. См. табл. 1: режим Pro вкл.: 164–176 В, режим Pro выкл.: 120–210 В.

Гистерезис
(зав. настр. 1 В, диапазон изменений 0–5 В)

Экран:

Необходим для уменьшения числа срабатываний устройства по пределу, когда напряжение в сети близко к пределу и не стабильно.

Контроль обрыва нуля
(зав. настр. «oFF», диап. изм. 10–35 %, шаг 5%) Допустимое отклонение угла между фазами в %

Экран:

В трёхфазной сети фазовый угол равен 120°, но в случае обрыва нуля возникает перекос углов. Установите допустимый процент перекоса углов, если хотите задействовать контроль обрыва нуля.

ДОПОЛНИТЕЛЬНЫЕ НАСТРОЙКИ

Порядок чередования фаз
(зав. настр. «on»)

Экран:

При нарушении порядка фаз на экране будут чередоваться текущий порядок фаз и напряжения на них. Порядок фаз всегда определяется относительно фазы L1.

Контроль отсутствия фазы
(зав. настр. «on»)

Экран:

Контроль отсутствия фазы действует при выкл. пункте «Напряжение перекоса фаз». Если контроль выкл. нагрузка не отключится при отсутствии напряжения на фазе (фазах).

Задержка включения нагрузки

Это регулируемое время до включения нагрузки после аварии. Управление ею описано в таблицах 2 и 3.

При включенном режиме «tAr»: если установленное время задержки больше 6 с., то при кратковременном скачке напряжения перед обратным отсчетом на 2 с. отобразится аварийная ситуация и оставшееся время до включения нагрузки.

ДЛЯ ЗАЩИТЫ ХОЛОДИЛЬНОЙ ТЕХНИКИ, где присутствует компрессор, рекомендуется установить задержку включения нагрузки 120–180 с. Это позволит увеличить срок службы компрессора.

Блокировка кнопок

Для блокировки (разблокировки) удерживайте 6 с одновременно «+» и «-» до появления на экране «Loc» («unLoc»).

Просмотр вычисленных линейных напряжений

Удерживайте кнопку «i» 3 с. На соответствующих экранах появятся номера фаз, между которыми вычисляются линейные напряжения. При отпускании экраны в течение 30 с. будут отображать вычисленные линейные напряжения с точностью 2-3 В.

1-2 2-3 1-3 → 400 399 399

Просмотр версии прошивки

Удерживайте кнопку «i» 6 с. Производитель оставляет за собой право вносить изменения в прошивку с целью улучшения характеристик устройства.

Сброс на заводские настройки

Удерживайте одновременно «+», «-» и «≡» до появления на экране надписи «dEF». После отпускания кнопок произойдет сброс настроек и перезагрузка устройства, журнал аварий очистится.

dEF

Счетчик срабатывания защиты

(не сбрасываемый).

Для просмотра удерживайте «i» 12 с.

roF 100

Просмотр температуры датчика термозащиты

Удерживайте кнопку «i» 18 с.

1 nT 25 °C

ВОЗМОЖНЫЕ НЕПОЛАДКИ, ПРИЧИНЫ И ПУТИ ИХ УСТРАНЕНИЯ

Нагрузка отключена, экран и индикатор не светятся

Возможная причина: отсутствует напряжение питания.

Необходимо: убедиться в наличии напряжения питания.

Нагрузка отключена, на экране нормальный уровень напряжения

Возможная причина:

• текущее напряжение в сети близко к установленным пределам и не стабильно.

Необходимо:

• проверить время задержки;
• увеличить значение пределов так, чтобы защищаемое оборудование было терпимо к их значениям.

В других случаях обращайтесь в Сервисный центр.

Нагрузка отключена, на экране мигает «oht»

Температура внутри корпуса превысила 70 °C и сработала защита от внутреннего перегрева.

oht 71 °C

Причина: внутренний перегрев устройства, к которому могут привести: плохой контакт в клеммах устройства, высокая температура окружающей среды или превышение мощности коммутируемой нагрузки.

Необходимо: проверить затяжку силовых проводов в клеммах устройства, убедиться, что мощность коммутируемой нагрузки не превышает допустимых значений.

Логика работы защиты от внутреннего перегрева

Когда температура внутри корпуса опустится ниже 60 °C, устройство напряжения возобновит работу.

При срабатывании защиты более 5 раз в течение 24 часов, устройство напряжения заблокируется до тех пор, пока температура внутри корпуса не снизится до 52 °C и не будет нажата одна из кнопок для разблокировки устройства.

oht 52 °C

На экране раз в 5 секунд мигает «Ert»

Ert

Причина: обрыв или короткое замыкание датчика внутреннего перегрева. Контроль за внутренним перегревом осуществляться не будет.

Необходимо: отправить устройство в Сервисный центр. В противном случае, контроль за перегревом осуществляться не будет.

Нагрузка часто отключается

Возможные причины:

• занижено (завышено) значение верхнего (нижнего) предела;
• установлено низкое значение гистерезиса.

Необходимо:

• увеличить значение пределов так, чтобы защищаемое оборудование было терпимо к их значениям;
• увеличить значение гистерезиса.

Нагрузка отключена, на экране «rPF»

Причина: превышено максимальное количество срабатываний подряд.

Необходимо: проверить причину срабатывания по журналу аварий. Убедиться в правильности настроек устройства. При необходимости изменить настройку защиты, если это не противоречит возможностям подключенной нагрузки. Нажатием любой кнопки разблокировать устройство.

Если вы не нашли ответ на вопрос



Обратитесь, пожалуйста, к нашему инженеру техподдержки через телеграм бот @dselectronics_bot

КОНТРОЛЬ СОСТОЯНИЯ СИЛОВОГО РЕЛЕ

В процессе работы устройство постоянно контролирует состояние силового реле (включено или выключено) и сигнализирует об этом свечением зеленого светодиода на соответствующей фазе.

Если состояние силового реле отличается от того, каким должно быть, на соответствующем экране 1p / 2c будет мигать «ErL» (Error relay). При этом 1p / c устройство будет стараться изменить состояние силового реле в режиме однофазной нагрузки или отключит все силовые реле в режиме трехфазной нагрузки. Для снятия ошибки необходимо перезагрузить устройство отключением и включением питания. Если ошибка сохраняется, обратитесь в Сервисный центр.

При отсутствии возможности определить состояние реле на соответствующей фазе будет мигать индикатор с периодическими попытками отключить силовое реле, кроме режима трехфазной нагрузки, в котором выключен параметр контроля отсутствия фаз.

ДОПОЛНИТЕЛЬНАЯ ИНФОРМАЦИЯ

Не сжигайте и не выбрасывайте устройство вместе с бытовыми отходами.

После окончания срока службы товар подлежит утилизации в соответствии с действующим законодательством.

Транспортировка товара осуществляется в упаковке, обеспечивающей сохранность изделия.

Устройство перевозится любым видом транспортных средств (железнодорожным, морским, авто-, авиа- транспортом).

Дата изготовления указана на обратной стороне устройства. Срок годности не ограничен.

Устройство не содержит вредных веществ.

В случае возникновения вопросов по данному устройству, обращайтесь в Сервисный центр по телефону, указанному на сайте. Адрес сайта указан в инструкции в разделе контакты.

МЕРЫ БЕЗОПАСНОСТИ

Чтобы не получить травму и не повредить устройство, внимательно прочтите и уясните для себя эти инструкции.

Подключение устройства должно производиться квалифицированным электриком.

Перед началом монтажа (демонтажа) и подключения (отключения) устройства отключите напряжение питания, а также действуйте в соответствии с «Правилами устройства электроустановок».

Включать, выключать и настраивать устройство необходимо сухими руками.

Не включайте устройство в сеть в разобранном виде.

Не допускать попадания жидкости или влаги на устройство.

Не подвергайте устройство воздействию экстремальных температур (ниже -5 °C или выше +40 °C) и повышенной влажности.

Не чистите устройство с использованием химикатов таких, как бензол и растворители.

Не храните устройство и не используйте его в пыльных местах.

Не пытайтесь самостоятельно разбирать и ремонтировать устройство.

Не превышайте предельные значения тока и мощности.

Для защиты от перенапряжений, вызванных разрядами молний, используйте грозозащитные разрядники.

Оберегайте детей от игр с работающим устройством, это опасно.

vd6.0.02_3_230307



ПРОИЗВОДИТЕЛЬ: ООО «ДС Электроникс»
04136, Украина, г. Киев, ул. Северо-Сырещкая, д. 1–3
+38 (044) 228-73-46, Сервисный центр: (050) 450-30-15
support@dse.com.ua www.ds-electronics.com.ua/ru