

## Vihmaveerenni küttegaablite juhtimise termostaat



### ETR

- Elektrooniline relee väljundiga termostaat 16A / 3,600W.
- 3 LEDi näitavad hetke töörežiimi
- Väga lihtsalt seadistatav
- Komplektis välisõhuandur
- DIN liistu kinnitusega.

#### Kasutusala:

**ETR** termostaadi abil saame vihmaveerenni küttegaableid seadistada tööle eriti lihtsalt, kiirelt, arusaadavalt. Antud vihmaveerenni küttegaablite seadistamise termostaat on kõige sobilikum kasutada väikestele hoonetele ja eramajadele. Soovitame seda termostaati, kui küttegaablite koguvõimsus jääb alla 5kW. Üle selle tasub kindlasti juba kasutada termostaati millel on lisaks jää ja lume kontrollimise niiskusandurid.

Jääpurikad katustel ja vihmaveerennides tekivad alati kindlal temperatuurivahemikul umbes null kraadi ümber. ETR termostaadiga on lihtne küttegaablid vaid selles kindlas temperatuurivahemikus töös hoida. Sõltuvalt katuse soojapidavuse headusest võib see vahemik varieeruda. Esmaseks seadistamiseks soovitame kasutada temperatuurivahemiku -2°C kuni +2°C

**ETR** termostaat on lihtsalt seadistatav ja termostaadil põleva LED tule värvuse järgi on lihtne aru saada hetke töörežiimist ja seda vajadusel muuta.

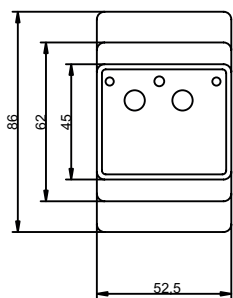
**ETR** releeväljundiga elektroonilist termostaati juhib NTC tüüpi andur. Termostaadi väljundis olev küttegaabel on reguleeritud täpsusega 0.4°C. Punast värvi LED tuli annab meile märku sellest, kui küte on sisse lülitatud.

#### PRODUCT PROGRAMME

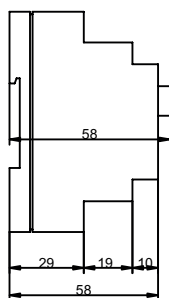
TYPE	PRODUCT
ETR/F-1447A	Termostaat väljundreleega 16A, koos välisõhu anduriga
ETR/F-1447P	Termostaat väljundreleega 10A, potentsiaalivaba kontakt / välisõhu anduriga
<b>Lisatarvikud</b>	
ETNK	Seinapealne DIN liistuga paigalduskarp
ETF-744/99	Välisõhuandur



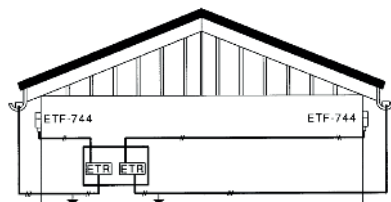
Intelligent Control  
Maximum comfort with  
low energy  
Save up to 36% CO<sub>2</sub>



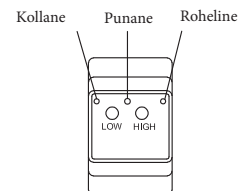
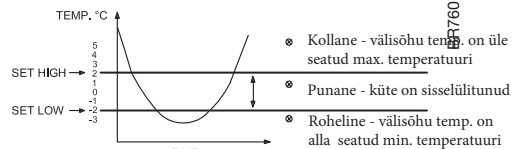
Mõõdud (mm)



BR760A03



Välisõhuandurite paigutus



Min./max. temperatuuride reguleerimise vahemik

### Temperatuurivahemike seadistamine:

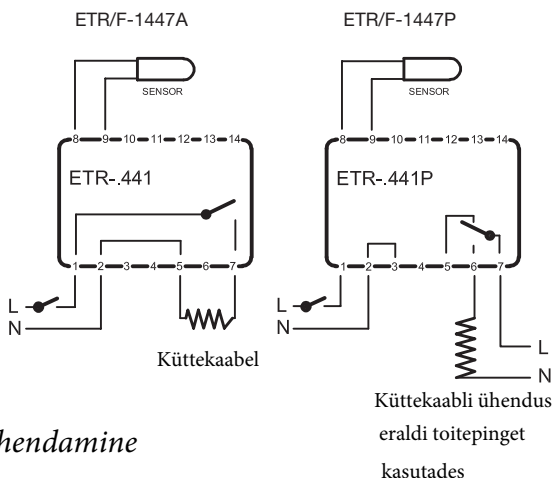
**Termostaadi elektrilised ühendused tuleb teostada vastavalt allpool toodud ühendamise joonistele.** HIGH tuleb esmaselt seadistada +2°C ja nupp LOW -2°C peale.

Kui te peaksite vihkmaveerennis märkama jääpurikaid siis pange tähele milline LED tuli parasjagu põleb. On võimalik, et teil on vaja seadistust muuta:

- Kollane LED tuli põleb, keera HIGH temperatuuri nuppu kuni süttib punane LED tuli
- Roheline LED tuli põleb, keera LOW temperatuuri nuppu kuni süttib punane LED tuli.

Kui esmaseded antud katusele ei sobinud, siis peale paari seadistusproovi saame kätte täpselt sellele katusele sobiva temperatuurivahemiku. Süsteem töötab edasi automaatselt ja minimaalse antud katusele sobiva energiatarbimusega.

**Märkus:** Kui punane LED tuli põleb, aga rennides tekib jääd ja jääpurikaid, siis järelikult ei ole piisavalt küttekaablitel sulatamise võimsust või on on kuskil paigaldusviga ja kaablid ei soojene.



### Ühendamine

BR760EA04A



### Tehnilised andmed:

Toitepinge	230V ±10% 50/60 Hz
Väljundrelee	ETR/F-1447A: SPST 16A, 3,600W ETR/F-1447P: SPCO potential-free 10A, max 2200W
On/off differentsiaal	0.4°C
min./max. temperatuuride vahemik	* HIGH (max. temp.): +10/0°C LOW (min. temp.): 0/-10°C LOW ETR/F-1447A: 0/-15°C
* Voolutarve	3VA
Termostaadi keskkonna temp	-20/+50°C
Niiskuskindlus	IP20
Kaal	190g
Mõõdud: K / L / S	86/52.5/58 mm

LED märktulede tähendus:

- Punane - Kütte on sisselülitunud.
- Roheline - Välisõhu temperatuur on meie seadistuspunkstist madalam
- Kollane - Välisõhu temperatuur on meie seadistuspunkstist kõrgem

the selected temperature range.

### Termostaadi kinnitamine

#### Termostaadi kinnitus

DIN liistu kinnitus paigaldamiseks elektrikliipi. Võimalik kasutada ka eraldiseisvat pinnapealset DIN liistuga paigalduskarpi.

#### Välisõhuanduri paigaldus

Reeglina paigaldatakse välisõhuandur maja põhjapoolsele küljele, katuse tuulekasti alla, kohta kus päike otseselt peale ei paista.