

Enne paigaldust

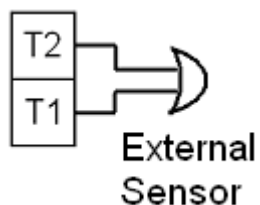
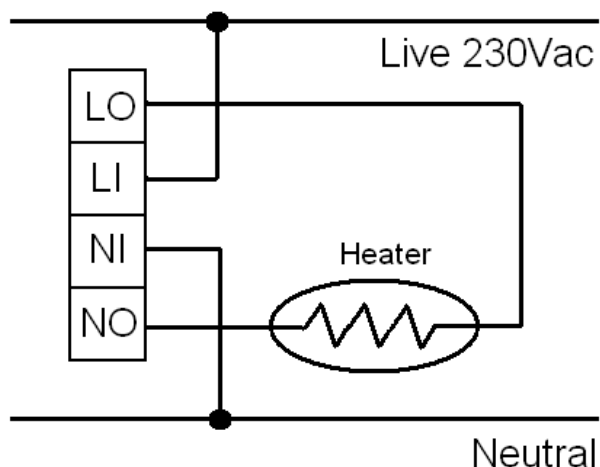
Veenduge, et enne termostaadi paigaldamist või hooldust, on toide välja lülitatud ja samatuti ka elektriseadmed, mis ühendatakse termostaadiga. Paigaldust peab teostama koolitatud elektrik.

Terminalide ühendamine:

Ühendage 230 V toide "L1" ja "N1" klemmidega.

Ühendage küttekeha "LO" ja "NO" klemmidega.

Ühendage väline temperatuuriandur "T1" ja "T2" klemmidega.

**Temperatuuri reguleerimine**

Mõõdetav vahemik: -16 kuni 80 °C

Reguleeritav vahemik: -5 kuni 50 °C

LCD-ekraan kuvab "LO", kui temperatuur on alla -16 °C.

LCD-ekraan kuvab "HI", kui temperatuur on üle 80 °C.

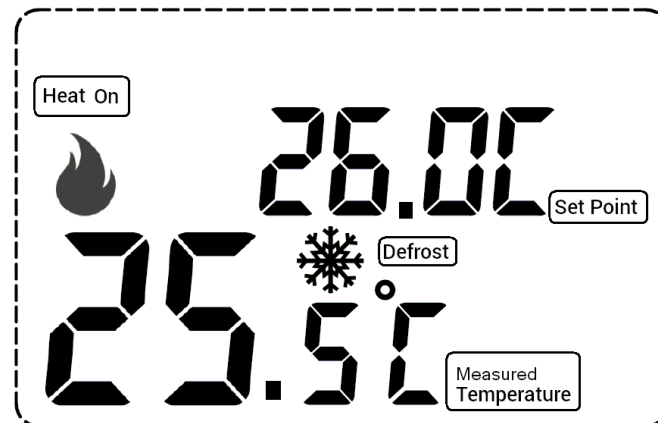
LCD-ekraan kuvab "--" ja väljund

lülitatakse välja, kui andur on lahti

ühendatud.

❄ Külumiskaitse ikoon süttib, kui temperatuur langeb alla 5 °C

Temperatuur mõõdetakse iga 10 sekundi järel.

LCD ekraani tähised**Reguleeritava temperatuuri muutmise**

- Vajutage ja hoidke all temperatuuri muutmise nuppu noolega "alla" või "üles" kuni seatud väärtus hakkab vilkuma.
- Laske nupp lahti ja vajutage nooltel uuesti, et suurendada või vähendada soovitud temperatuuri väärtust.

- Seade salvestab seatud temperatuuri väärtuse automaatselt pärast seadistuse lõppu.
- Mälust taastatakse seadistused, kui seade lähtestatakse

Tehnilised andmed

- Sisendpinge: 230 V vahelduvvool +10 / -15%
- Andurielement:
- Temperatuuri täpsus: ± 0,5 °C
- Hälbe ulatus: ± 0,5 °C
- Klemmid: 2,5 mm² kaabel
- Elektrooniline juhtimine: Tüüp 2.B toiming
- Töötemperatuur: -5 kuni 50 °C
- Hoidmise temperatuur: -5 kuni 50 °C
- Niiskuskindlus IP21
- Väljundreele: 230 V vahelduvvool 50/60 Hz, 16 A

Klienditugi:

Heatline OÜ

Tel. +372 5303 3990 / info@heatline.ee

