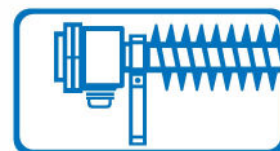


# Ribilised niiskuskindlad elektriradiaatorid

## Elektriradiaatorite tehniline andmeleht

Date 08/2016, subject to change

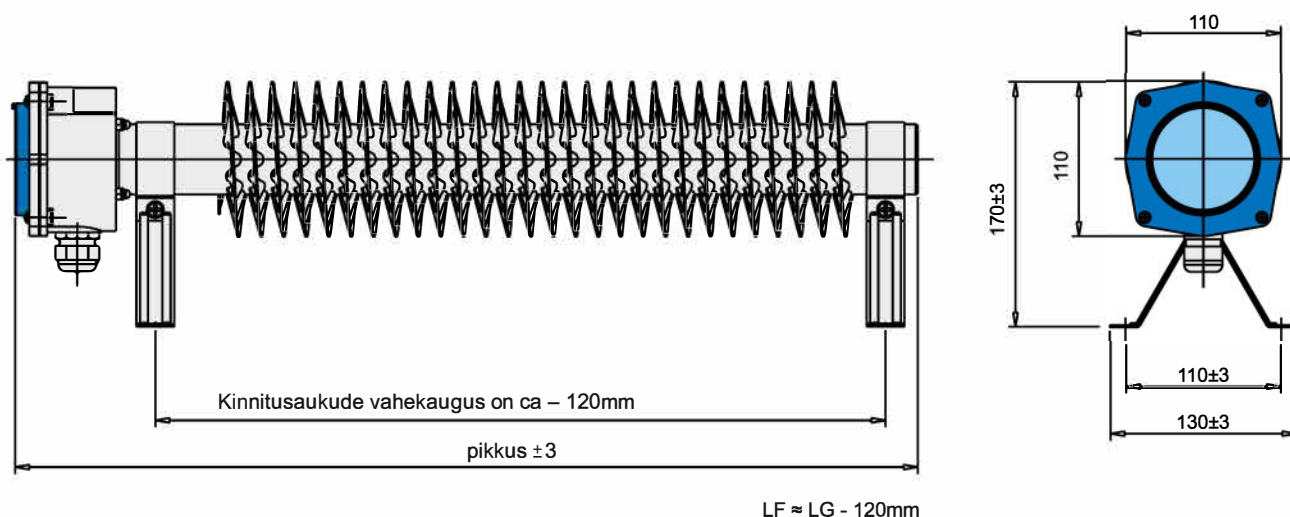
Information regarding safety, installation and operating is provided in the Mounting and Operating Instructions.



**SCHULTZE**

www.schultze-riro.de

### 1. Üldine disain



### Ribilised toruradiaatorid

DIN EN 60335-1 and DIN EN 60335-2-30

Ø Toru läbimõõt	50 mm
Ø Ribid	110 mm
Kõrgus	170 mm
Laius	130 mm
Ribiline toru	Roostevaba teras 1.4512 (1.4301 and 1.4571 - soovi korral)
Ühenduskar	PA6-GF30
Küttekeha	Tehniline keraamika C221 and C520
El.kaabli sisseviik M20 x 1,5	PA6
Heating conductors acc. to DIN 17470	
Kaitseklass IP 66 / IP 67 acc. to EN 60529	

### 2. Spetsifikatsioon

#### 2.1 Product types

Tüüp	Mudel	Kontrollseade
Universaalne	RiRo -u, -f, -nt, Toruradiaatorid NR, SR, KR	Ilma lülitita
Võimsuse astmelise lülitiga	RiRo-s	0 = off Step I = 1/3 küttevõimsust Step II = 2/3 küttevõimsust Step III = täisvõimsust
Automatic - sisseehitatud termostaadiga	RiRo-a, -fa, -nta	Külmumise kaitsega, vahemikuga +5°C kuni +30°C

SCHULTZE RiRo -f, -fa märgistusega on tuleohtlikesse ruumidesse

SCHULTZE RiRo -nt, -nta märgistusega on madala pinnatemperatuuriga niiskuskindlad toruradiaatorid

## 2.2 Tehnilised andmed

Ribilised toruradiaatorid	u	a	s	f/fa	nt/nta	Pikkus mm
Power W	500	500		120		440
	1000	1000	1000			640
	1500	1500	1500			840
	2000	2000	2000	600	500	1040
	3000	3000	3000	935	800	1440
	4000			1200	1000	1840
	5000					2240
	6000					2640
max. surface temp.	240°C	240°C	240°C	115°C	ΔT=67K	

Toruradiaatorid	NR	SR	KR	Pikkus mm
Power W			120	400
			150 / 200	640
	250	400		1040
	375	600		1540
	500	800		2040
	750	1200		3040
max. surface temp.	190°C	260°C	275°C	

## 2.3 Connection values

Tube heaters are available with built-in thermostat as well.  
Special values of voltage, length and power can be offered on request.

Type	Toitepinge V	Võimsus W
RiRo -u (no switch)	230 V =/~	500
RiRo -u (no switch)	230 V =/~ 400 V 3 (N) ~	1000 - 3000
RiRo -u (no switch))	400 V 3 (N) ~	4000 - 6000
RiRo -s (with switch))	230 V ~	1000 - 3000
RiRo -a (mit thermostat)	230 V ~	500 - 3000
RiRo -f (for rooms with fire risk)	230 V =/~	120
RiRo -f (for rooms with fire risk)	230 V =/~ 400 V 3 (N) ~	600 - 1200
RiRo -fa (for rooms with fire risk, automatik)	230 V ~	120 - 1200
RiRo -nt (low surface temperature)	230 V =/~	500 - 1000
RiRo -nta (low surface temperature, automatic)	230 V ~	500 - 1000
Tube heaters NR, SR, KR	230 V =/~	120 - 1200



CE-marking acc. to 2014/35/EG (LVD), 2014/30/EG (EMC), 2011/65/EU (RoHS) and 2012/19/EU (WEEE).  
WEEE-Reg.-Nr. DE 92309616



DEKRA-GS-certificate acc. to the German  
Produktsicherheitsgesetz (ProdSG)



KEMA-KEUR-certification for all  
finned tube heaters



VDE-certificatet: ingress protection  
IP66 / IP67



Interseroh Recycling  
Membership 80295



**SCHULTZE**

Friedrich Schultze GmbH  
Elektroheizgeräte - Rippenrohre

Am Birlenbach 15 · D-57078 Siegen  
Phone +49 (0)271 890 46-0 · Fax +49 (0)271 890 46-13  
email: info@schultze-riro.de  
www.schultze-riro.de